

Kombidämpfer elektrisch 5x GN 2/3 manuell, Einspritzung 230 V

Modell	SAP -Code	00011340
---------------	------------------	----------



- Dampftyp: Spritzen
- Anzahl der GN / en: 5
- GN / EN -Größe im Gerät [mm]: GN 2/3
- GN -Gerätetiefe: 65
- Steuertyp: mechanisch
- Feuchtigkeitskontrolle: Nein
- Erweiterte Feuchtigkeitsanpassung: Nein
- Delta t -Wärmevorbereitung: Ja
- Multi -Level -Kochen: Nein
- Türverfassung: abgelüftetes Sicherheits-Doppelglas, zur einfachen Reinigung zerlegbar

SAP -Code	00011340	Wird geladen	230 V / 1N - 50 Hz
Netzbreite [MM]	600	Dampftyp	Spritzen
Nettentiefe [MM]	690	Anzahl der GN / en	5
Nettohöhe [MM]	670	GN / EN -Größe im Gerät [mm]	GN 2/3
Nettogewicht / kg]	52.00	GN -Gerätetiefe	65
Power Electric [KW]	3.300	Steuertyp	mechanisch

Technisches Datenblatt



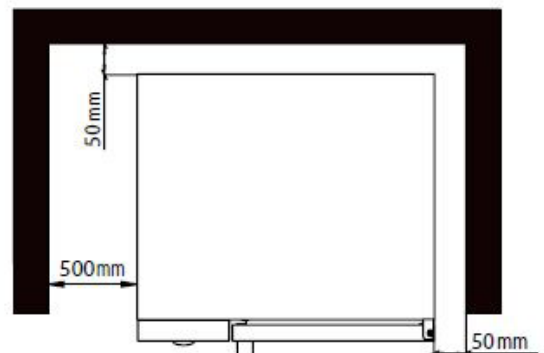
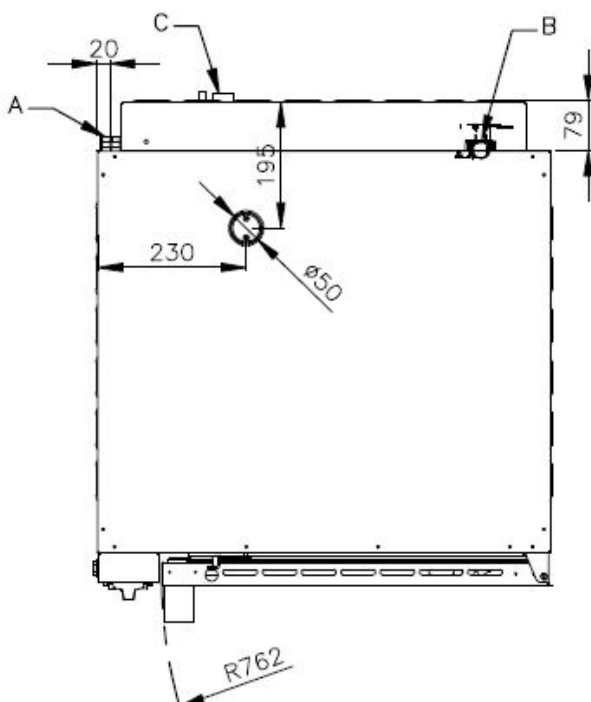
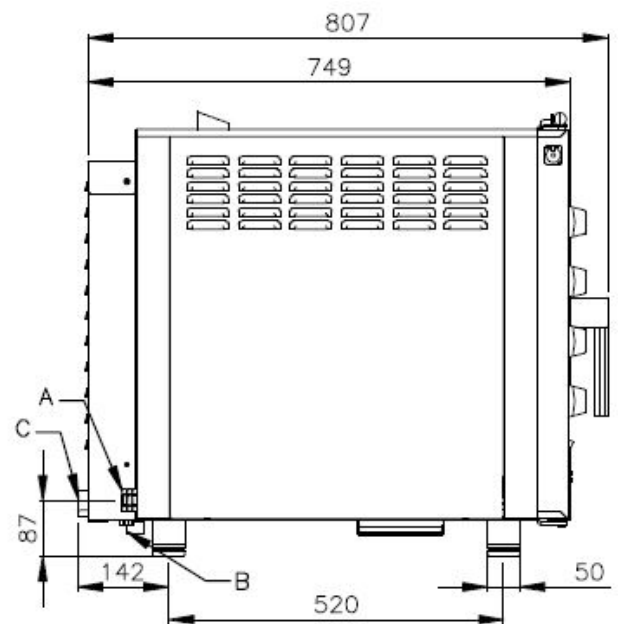
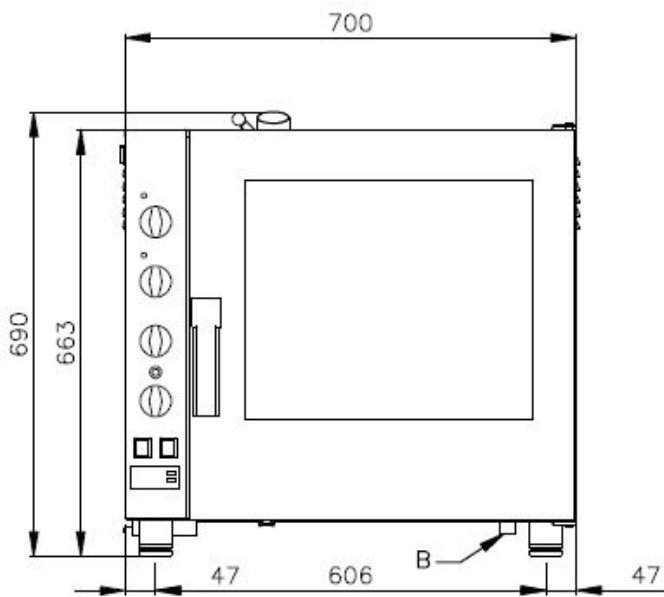
Technische Zeichnung

Kombidämpfer elektrisch 5x GN 2/3 manuell, Einspritzung 230 V

Modell

SAP -Code

00011340



Kombidämpfer elektrisch 5x GN 2/3 manuell, Einspritzung 230 V

Modell

SAP -Code

00011340

1

Sprühen

Entwicklung von Dampf durch Sprühen von Wasser auf Heizelemente direkt in der Kammer

- Eine einfache und effektive Lösung
- Nassdampf mit Wassertropfen

2

Manuelle Bedienelemente

Werte einstellen mithilfe von Drehschaltflächen

- Backen
- Einfacher Betrieb auch für technisch nicht-downnurn

3

Kit von zwei Maschinen übereinander

Ein Verbindungssatz, mit dem Sie zwei Maschinen übereinander bauen können

Verbindet Verbindungen, Einlass, Abfall und Belüftung des unteren Konvektors

- Ermöglicht dem Benutzer, zwei Maschinen in kleinere Räume zu platzieren, um die Produktion zu steigern
- Ein Koch kann zwei verschiedene Gerichte gleichzeitig einstellen

4

Temperaturbereich 30 ° C - 300 ° C

Die Kammerwärme in einem Temperaturbereich von 30 bis 300 ° C

- Möglichkeit, eine große Auswahl an Gerichten zu modifizieren, vom Backen mit niedrigem Temperatur bis hin zum Grillen, Glückwunsch und dergleichen

5

Rostfrei

Das Strukturmaterial besteht aus hochwertigem Edelstahl aus Edelstahl

ein langes Leben sicherstellen
hoher hygienischer Standard

- Sichere Zubereitung von Lebensmitteln
- langes Leben
- einfach zu säubern

Technisches Datenblatt



technische Parameter

Kombidämpfer elektrisch 5x GN 2/3 manuell, Einspritzung 230 V

Modell

SAP -Code

00011340

1. SAP -Code:

00011340

2. Netzbreite [MM]:

600

3. Nettentiefe [MM]:

690

4. Nettohöhe [MM]:

670

5. Nettogewicht / kg:

52.00

6. Bruttobreite [MM]:

810

7. Grobtiefe [MM]:

700

8. Bruttohöhe [MM]:

780

9. Bruttogewicht [kg]:

60.00

10. Gerätetyp:

Elektrisches Gerät

11. Power Electric [KW]:

3.300

12. Wird geladen:

230 V / 1N - 50 Hz

13. Material:

AISI 304

14. Die Außenfarbe des Geräts:

Edelstahl

15. Verstellbare Füße:

Ja

16. Feuchtigkeitskontrolle:

Nein

17. Verfügbarkeit stapeln:

Ja

18. Steuertyp:

mechanisch

19. Weitere Informationen:

Möglichkeit der umgekehrten Türöffnung - Griff auf der rechten Seite (ist bei der Bestellung anzugeben)

20. Dampfart:

Spritzen

21. Stabilere Version:

Nein

22. Schornstein für die Feuchtigkeitsextraktion:

Ja

23. Delta t -Wärmevorbereitung:

Ja

24. Kaltes Rauch-Drogen-Funktion:

Nein

25. Einheitliche Veredelung von Mahlzeiten EasyService:

Nein

26. Nachtkochen:

Nein

27. Multi -Level -Kochen:

Nein

28. Erweiterte Feuchtigkeitsanpassung:

Nein

Kombidämpfer elektrisch 5x GN 2/3 manuell, Einspritzung 230 V

Modell	SAP -Code	00011340
---------------	------------------	----------

29. Langsames Kochen:

Nein

30. Fan Stopp:

Betriebsunterbrechung beim Öffnen der Tür, ungebremst

31. Beleuchtungstyp:

LED-Beleuchtung in den Türen, auf einer Seite

32. Hohlraummaterial und Form:

AISI 304, mit gerundeten Ecken für das einfache Reinigen

33. Reversibler Lüfter:

Ja

34. Sustaince Box:

Ja

35. Heizelementmaterial:

Incoloy

36. Sonde:

Nein

37. Abstand zwischen den Schichten [mm]:

74

38. Räucherfunktion:

Nein

39. Innenbeleuchtung:

Ja

40. Wärmebehandlung mit niedriger Temperatur:

Nein

41. Anzahl der Fans:

1

42. Anzahl der Lüftergeschwindigkeiten:

2

43. USB-Anschluss:

Nein

44. Türverfassung:

abgelüftetes Sicherheits-Doppelglas, zur einfachen Reinigung zerlegbar

45. Mindestvorrichtungstemperatur [° C]:

50

46. Maximale Gerätetemperatur [° C]:

280

47. Geräteheiztyp:

Kombination von Dampf und Heißluft

48. Haccp:

Ja

49. Anzahl der GN / en:

5

50. GN / EN -Größe im Gerät [mm]:

GN 2/3

51. GN -Gerätetiefe:

65

52. Lebensmittelregeneration:

Ja

53. Querschnitt der Leiter CU [mm²]:

0,75

– Výkon (kW): 3,3-3,7 (230 V)

54. Durchmesser Nominal:

DN 50

Technisches Datenblatt

technische Parameter



Kombidämpfer elektrisch 5x GN 2/3 manuell, Einspritzung 230 V

Modell	SAP -Code	00011340
---------------	------------------	----------

55. Wasserversorgungsanschluss:

3/4"